

POE40

POWER OVER ETHERNET MED



never out of power.



Skydd: Aggregatet är skyddad mot överbelastning och kortslutning. Inbyggt skydd mot djupurladdning av batterierna. Nät, last och batteri skyddas av säkringar.

Indikeringar och larm: Nätspänning indikeras med grön lysdiod på fronten
Är försedd med larmrelä för nätavbrott.
Kan kompletteras med larmkort SM102 för laddlikriktar- och batterifel. Summalarmrelä och larm med röd lysdiod.

TEKNISKA DATA

Inspänning 88-265VAC +/- 15%
1 fas 50-60Hz
Reglering max 0,6 %
Batterispänn. POE40-1 27,4VDC
Batterispänn. POE40-4 54,6VDC
Temp.omr- -10 - +30 C

IEEE 802.3at/ IEEE802.3af
100 MBIT/ kanal

ANVÄNDNING

Power-over-Ethernet innebär en enkelt och kostnadseffektiv strömförsörjning till accesspunkter i ett nätverk. Vid installation av en dörrmiljö i passersystem eller kamerautrustning etc. används endast en standard ethernet kabel, CAT 5/6, för både datakommunikation och spänningsmatning.

Högeffektiv - 85% vid nät drift - 98% vid batteridrift

High Power - 30W/utgång - kontinuerlig drift på alla portar samtidigt.

UTFÖRANDE:

POE40-1 är en injektor med 24V batteribackup och levereras med två st 12V 2,1 Ah batteri (har plats för max 2x 5Ah), för väggmontage. Injektorn omvandlar 24v till 48V PoE sp. och lägger det på RJ45 utgången.

POE40-4 är en switch med 48V batteribackup och har plats för fyra 12V 9ah batteri, för väggmontage.

Aggregatet uppfyller både IEEE802.3af och IEEE802.3at. och kan leverera upp till 30W/port. Bestyckad med ett RJ45 8-pol uttag utöver det ordinarie portantalet som är avsett att användas som ingång (utan POE). Övriga portar är RJ45 8-pol som är försedda med led för datatrafik och status.

CE-märkt enligt EN61000-6-3:2001 EN61000-6-2:2005.

E-Nummer	Typ	Beskrivning	HxBxD mm
5172438	POE40-1	POE 24V 25W 1 PORTAR Injektor, inkl 2,1Ah (max 2x 5Ah)	210 x 310 x 80
5172439	POE40-4	POE 48V 150W 4 PORTAR Switch max 4x 9Ah	300 x 360 x 110

Swansons Telemekanik AB
Importør Norge: Extron AS
Nedre Rælingsvei 261, 2008 FJERDINGBY

Telefon
63833390
900 32 394

www.extron.no
post@extron.no

Org. no
NO974366754MVA

POE40

POWER OVER ETHERNET MED



never out of power.

SÄKERHET

Endast auktoriserad och erfaren personal inom AC och DC får använda, arbeta, serva/underhålla, installera denna enhet.

Endast isolerade verktyg får användas i enheten. Observera att farliga spänningar och strömmar förekommer i apparaten både när interna säkringarna är av eller på.

Denna instruktion skall läsas igenom grundligt och förstås av all handhavande personal. Vid minsta tveksamhet om systemets uppbyggnad, funktion, komponenter samt säkerhet skall leverantören kontaktas.

Kontrollera att kretskort sitter fast och inte är transportskadade.

Om batterier används är dessa alltid elektrokemiskt aktiva.

Kortslut inte batteripolerna.

Modell	Säkring F1 Nätsäkring	Säkring F2- F3 OUT 1	Säkring F4- F5 OUT2	Säkring F6 Batteri
POE40-1	1AT Cer	2,5AS	2,5AS	3,15AS
POE40-4	2AT Cer	3,15AS	3,15AS	4AS

INKOPPLING

- Montera aggregatet fritt. Minst 100mm på varje sida.
- Anslut först 230V AC.
- Lysdiod för nätspänning tänds. Kontrollera att utspänningen är riktig.
- Spänningsjustering görs direkt på likriktaren.
- Om lysdiod för nätindikering ej tänds kontrollera inspänning och ingångssäkringarna.
- Anslut batterierna och därefter lasten.
- Löser utgångssäkringarna, kontrollera inkoppling och inkopplade apparater.

TEKNISKA DATA

Inspänning 88-265VAC +/- 15%
1 fas 50-60Hz

Reglering max 0,6 %

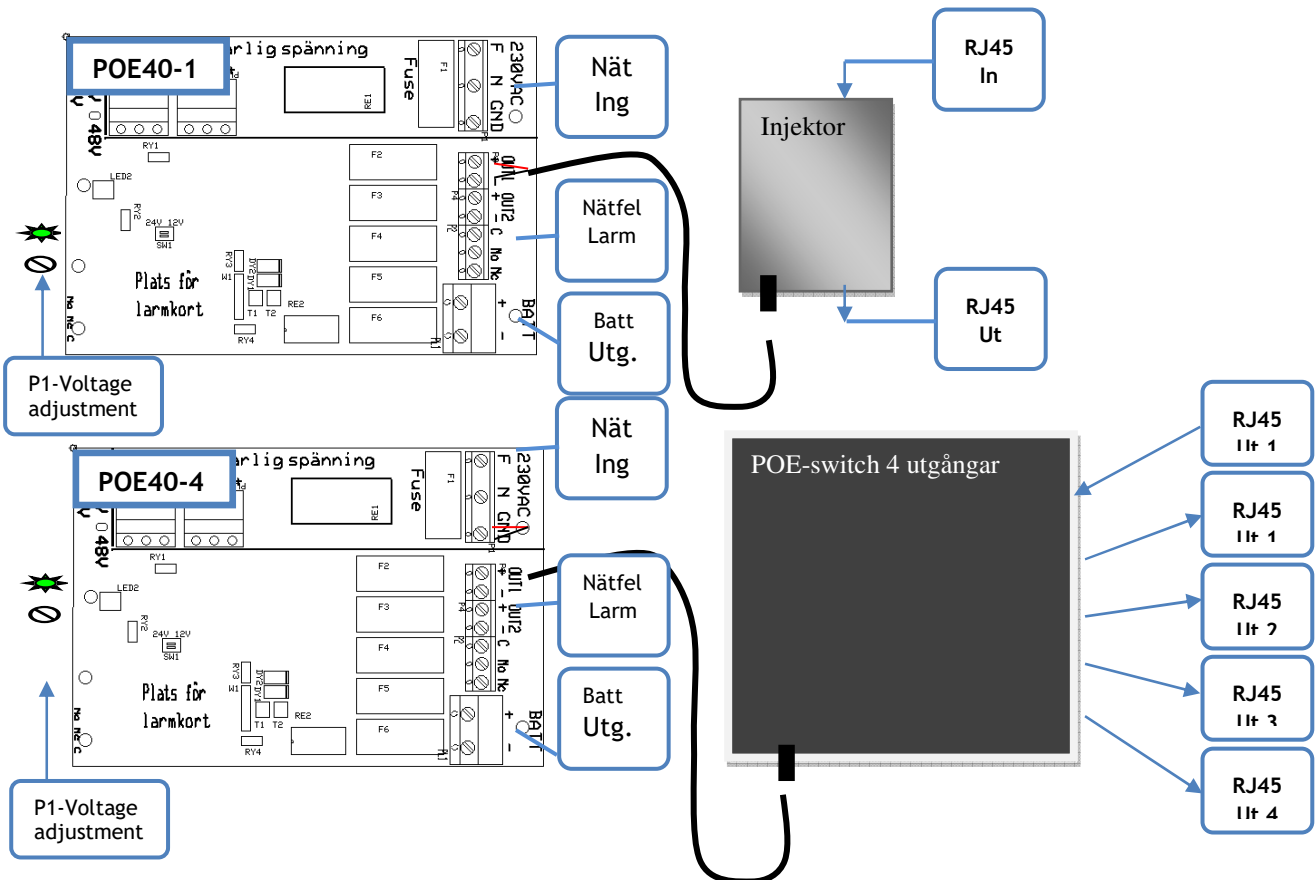
Batterispänn. POE40-1 27,4VDC

Batterispänn. POE40-4 54,6VDC

Temp.omr- -10 - +30 C

IEEE 802.3at/ IEEE802.3af

100 MBIT/ kanal



Swansons Telemekanik AB
Importør Norge: Extron AS
Nedre Rælingsvei 261, 2008 FJERDINGBY

Telefon
63833390
900 32 394

www.extron.no
post@extron.no

Org. no
NO974366754MVA