

# SM2100

## STRÖMFÖRSÖRJNING MED INBYGGDA BATTERIER

**Swansons**  
TELEMEKANIK AB



**Skydd:** Aggregatet är skyddad mot överbelastning och kortslutning. Inbyggt skydd mot djupurladdning av batterierna. Nät, last och batteri skyddas av 2-poliga säkringar. Indikeringar och larm: Nätspänning indikeras med grön lysdiod och fel med röd på fronten.

### EXTRAUTRUSTNING

**Larmkort:** Alla modeller kan enkelt förses med larmkort för låg/hög batterispänning, jordfel, batteriövervakning och digitalinstrument.

**Säkringskort SM925:** Ger 5st 2-poligt avsäkrade utgångar med indikering och reläutgång med växlande kontakter. "Klickas" fast på DIN-skena.

**DC/DC omv:** DC3/5: Ger 2st 2-poligt utgångar med 12VDC 3A alt. 5A. Utspänningen är justerbar mellan 5-20V. "Klickas" fast på DIN-skena.

**Sabotageskydd:** Sabotagekontakt monteras i förborrade hål.

### BESKRIVNING

Kraftfull strömförsörjning i stabil kapsling som levereras med batterier från 7Ah upp till 70 Ah. Lämplig för drift av alla typer av anläggningar där det behövs lång backupptid som röklockor, brandlarm, larm, och passagesystem. SM2100 är en primärsritchad, högeffektiv och strömsnål strömförsörjning med lång livslängd.

**Utförande:** Aggregatet är utfört i kiselgrå plåtkapsling med nätindikering på fronten. Kan enkelt förses med larmkort för olika typer av fellarm. Är vid leverans försedd med nätavbrottslarm. Larmen indikeras på front och summalarmrelä för vidareändning. Aggregaten kan även förses med avsäkringskort och DC/DC omvandlare som snäppes fast på DIN-skena.

Likriktaren är försedd med underhållsfria blybatterier med 10-12 års livslängd.

### TEKNISKA DATA

Inspänning 88-265VAC +/- 15%  
1 fas 50-60Hz

Reglering max 0,6 %  
Rippelspänn. max 0,5 % av  
utspänningen

Temp.omr- -10 - 30 C

CE-märkt enligt EN61000-1-2 och EN61000-3-4

E-Nummer	Typ	Utspänning, ström, batteri	HxBxD mm
5247101	210 00	LADDN LIKR SM2100 12V 3A 24AH	320x320x150
5247104	210 10	LADDN LIKR SM2100 12V 10A 24AH	400x300x150
5247105	210 12	LADDN LIKR SM2100 12V 10A 45AH	400x400x210
	210 69	LADDN LIKR SM2100 24V 10A 150AH	600x600x300
5247106	210 16	LADDN LIKR SM2100 24V 3A 7Ah	320x320x150
5247107	210 17	LADDN LIKR SM2100 24V 3A 12AH	320x320x150
5247108	210 18	LADDN LIKR SM2100 24V 3A 24AH	400x400x210
5247109	210 10	LADDN LIKR SM2100 24V 5A 7AH	320x320x150
5247110	210 20	LADDN LIKR SM2100 24V 5A 12AH	320x320x150
5247112	210 20	LADDN LIKR SM2100 24V 5A 24AH	400x400x210
5247113	210 22	LADDN LIKR SM2100 24V 5A 45AH	400x400x210
5247120	210 23	LADDN LIKR SM2100 24V 5A 70AH	600x400x250
5247114	210 24	LADDN LIKR SM2100 24V 10A 24AH	400x400x210
5247115	210 26	LADDN LIKR SM2100 24V 10A 45AH	400x400x210
5247119	210 28	LADDN LIKR SM2100 24V 10A 70AH	600x400x250
5247118	210 30	LADDN LIKR SM2100 24V 20A 24AH	400x400x210
5247116	210 32	LADDN LIKR SM2100 24V 20A 45AH	400x400x210
5247117	210 35	LADDN LIKR SM2100 24V 20A 70AH	600x400x250
5247132	210 45	LADDN LIKR SM2100 48V 5A 24AH	600x400x250
5247135	210 48	LADDN LIKR SM2100 48V 10A 12AH	400x400x210
5247136	210 50	LADDN LIKR SM2100 48V 10A 24AH	600x400x250

Producent:  
Swansons Telemekanik AB  
Importør: Extron AS

Telefon  
+46(0)303-746 320  
63 83 33 90  
Mobil: 900 32 394

Hjemmeside  
[www.swtm.se](http://www.swtm.se)  
[www.extron.no](http://www.extron.no)  
E-post: [post@extron.no](mailto:post@extron.no)

VAT.NO/Org. no  
SE556289017701  
NO974366754MVA

# SM2100

## STRÖMFÖRSÖRJNING MED INBYGGDA BATTERIER

### SÄKERHET

Endast auktoriserad och erfaren personal inom AC och DC får använda, arbeta, serva/underhålla, installera denna enhet. Endast isolerade verktyg får användas i enheten. Observera att farliga spänningar och strömmar förekommer i apparaten både när interna säkringarna är av eller på.

Denna instruktion skall läsas igenom grundligt och förstås av all handhavande personal. Vid minsta tveksamhet om systemets uppbyggnad, funktion, komponenter samt säkerhet skall leverantören kontaktas.

Kontrollera att kretskort sitter fast och inte är transportskadade.

Om batterier används är dessa alltid elektrokemiskt aktiva.

Kortslut inte batteripolerna.

### INKOPPLING

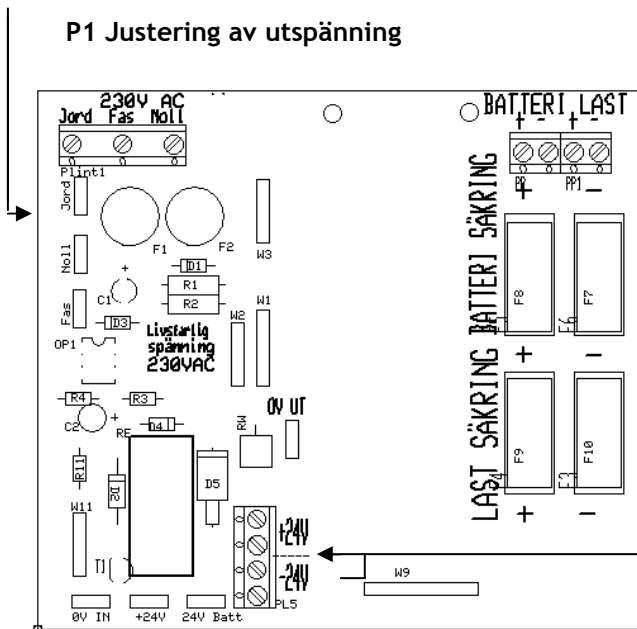
- Montera aggregatet fritt. Minst 100mm på varje sida.
- Anslut först 230V AC.
- Lysdiod för nätspänning tänds. Kontrollera att utspänningen är riktig.
- Vid behov justera utspänningen med V1 på likriktarkortet..
- Om lysdiod för nätindikering ej tänds kontrollera inspänning och ingångssäkringarna.
- Anslut batterierna och därefter lasten.
- Löser utgångssäkringarna, kontrollera inkoppling och inkopplade apparater.

### TEKNISKA DATA

Inspänning	88-265VAC +/- 15%
	1 fas 50-60Hz
Utspänning12V	13,7V +/- 0,05V
Utspänning24V	27,3V +/- 0,1V
Utspänning48V	54,6V +/- 0,1V
Temp.omr-	-10 - 30 C

### INKOPPLING SM2100 2,5 - 10 A

#### P1 Justering av utspänning

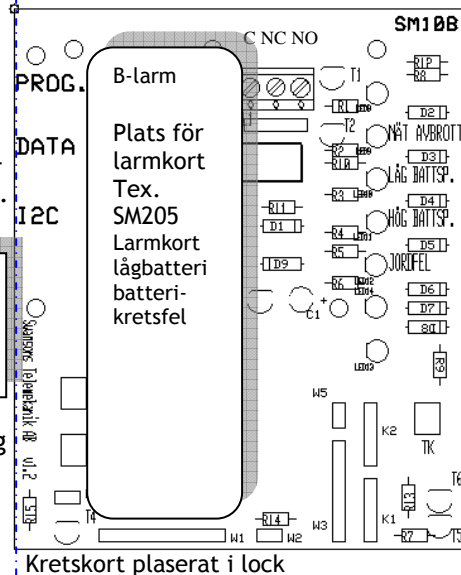


Nätavbrottslarm indikeras med röd lysdiod på fronten och larmrelä A som växlar.

Plats för extra utrustning typ SM924/912, DC03/05

Spänningsmatning för extra utrustning SM924/912, DC03/05

#### A-larm



Producent:  
Swansons Telemekanik AB  
Importør: Extron AS

Telefon  
+46(0)303-746 320  
63 83 33 90  
Mobil: 900 32 394

Hjemmeside  
[www.swtm.se](http://www.swtm.se)  
[www.extron.no](http://www.extron.no)  
E-post: [post@extron.no](mailto:post@extron.no)

VAT.NO/Org. no  
SE556289017701  
NO974366754MVA

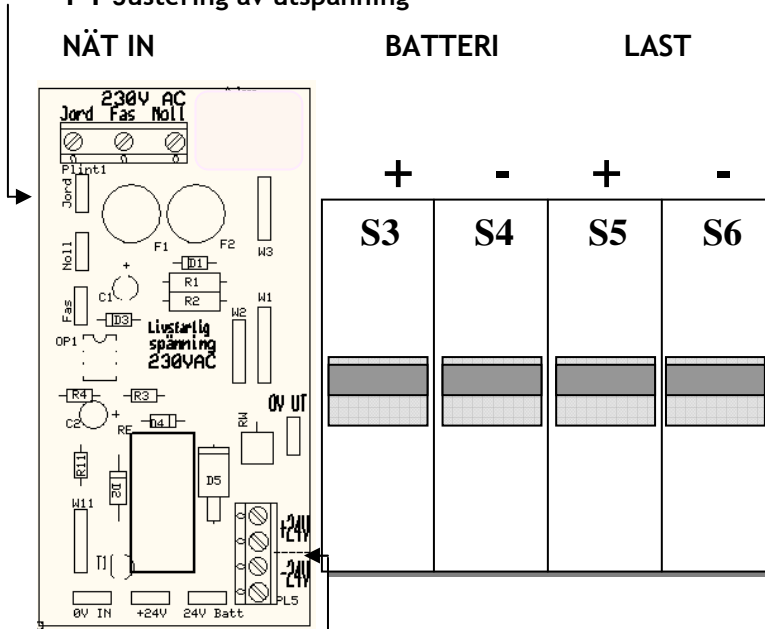
## Inkoppling SM2100 från 10A och uppåt

### P1 Justering av utspänning

NÄT IN

BATTERI

LAST

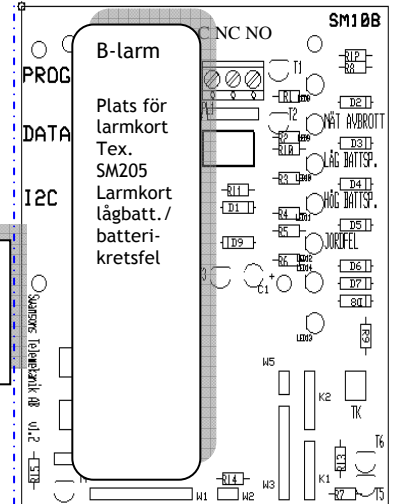


Spänningsmatning för extra utrustning typ SM924/912, DC03/05

Nätavbrottslarm indikeras med röd lysdiod på fronten och larm-relä A som växlar.

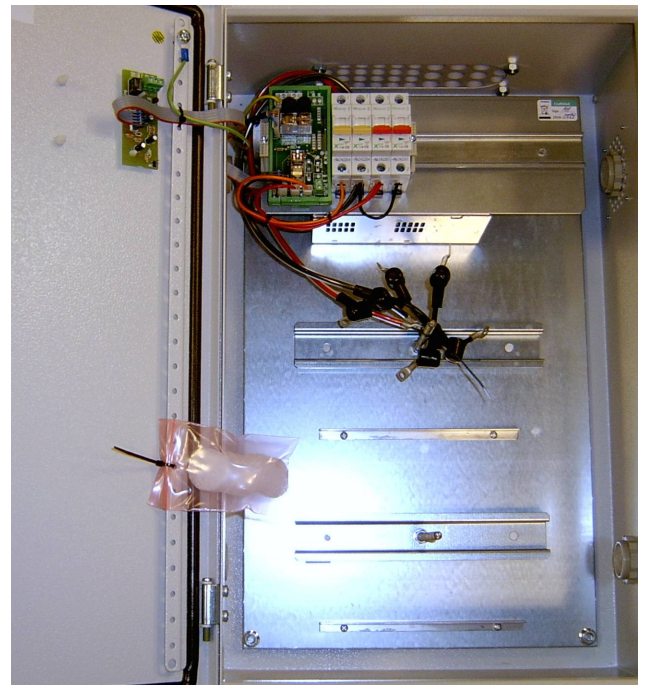
Plats för Plats för extra utrustning typ SM924/912, DC03/05

A-larm



Kretskort placerat i lock

Modell		Säkring F1, F2	Säkring S3, S4 BATTERI	Säkring S5, S6 LAST
SM2100	12V 5A	1AT Cer	6AT	5AT
SM2100	12V 10A	2AT Cer	13AT	10AT
SM2100	12V 20A	4AT Cer	25AT	20AT
SM2100	24V 5A	2AT Cer	6AT	5AT
SM2100	24V 10A	4AT Cer	13AT	10AT
SM2100	24V 20A	6,3AT Cer	20AT	25AT
SM2100	48V 2,5A	2AT Cer	6AT	4AT
SM2100	48V 5A	4AT Cer	6AT	5AT
SM2100	48V 10A	6,3AT Cer	13AT	10AT



Producent:  
Swansons Telemekanik AB  
Importør: Extron AS

Telefon  
+46(0)303-746 320  
63 83 33 90  
Mobil: 900 32 394

Hjemmeside  
[www.swtm.se](http://www.swtm.se)  
[www.extron.no](http://www.extron.no)  
E-post: [post@extron.no](mailto:post@extron.no)

VAT.NO/Org. no  
SE556289017701  
NO974366754MVA